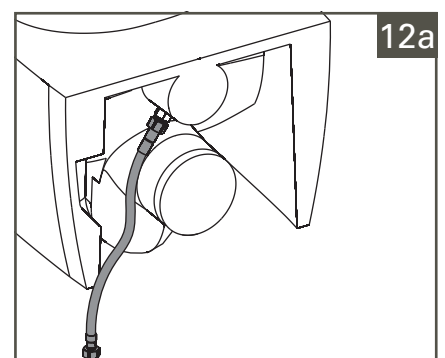
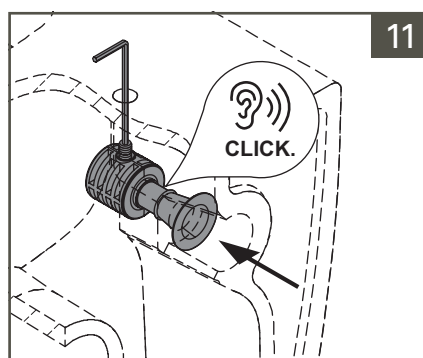
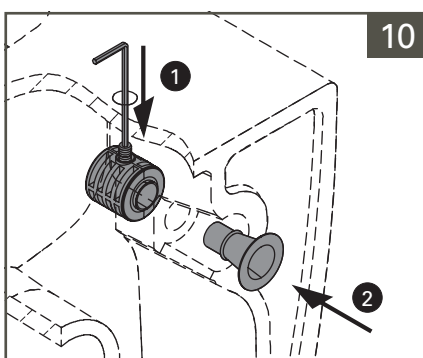
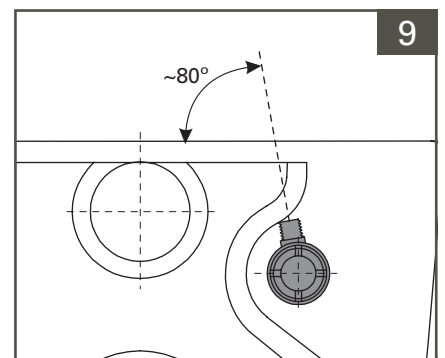
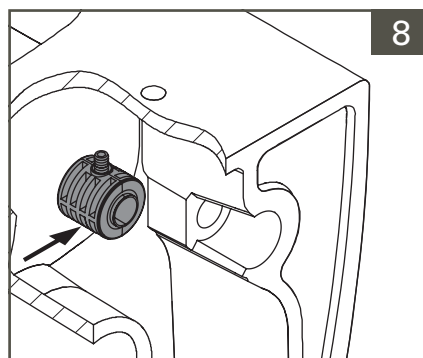
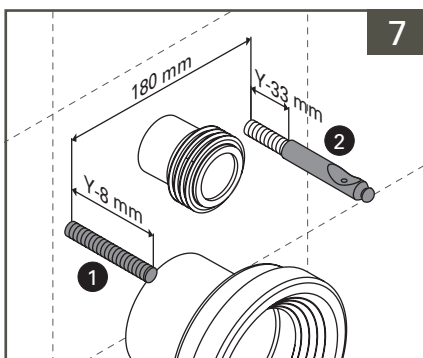
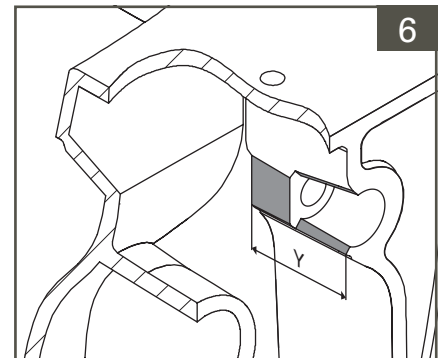
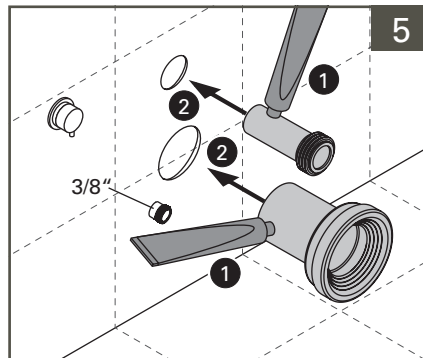
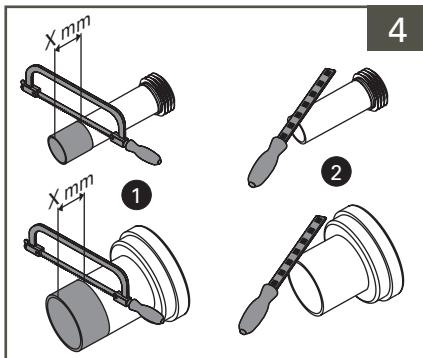
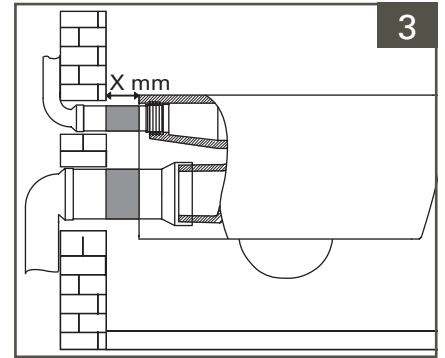
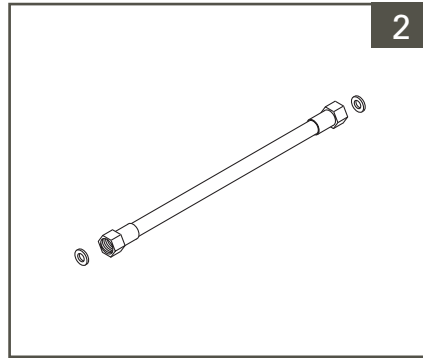
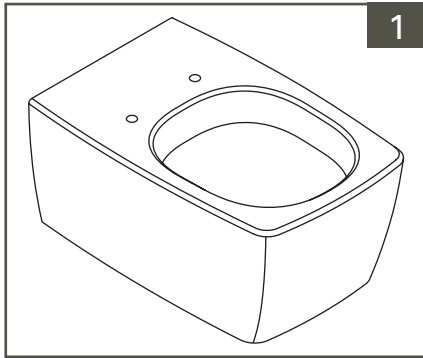


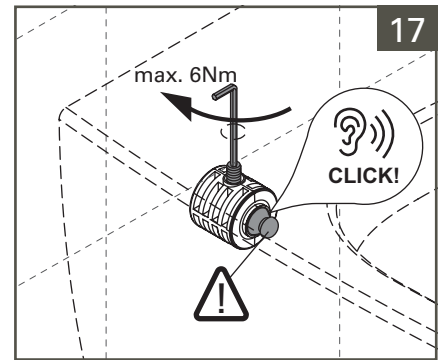
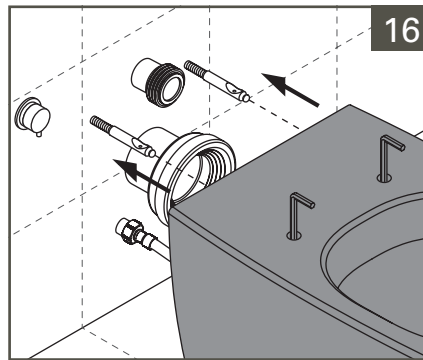
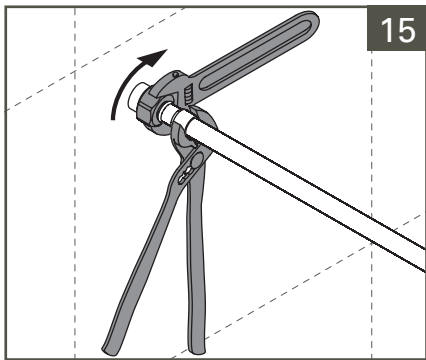
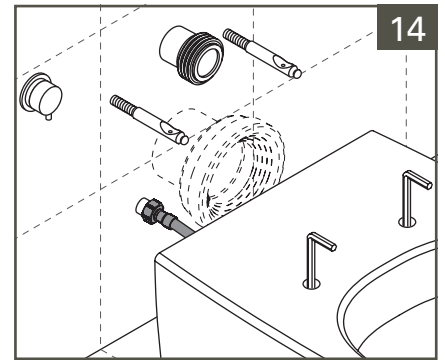
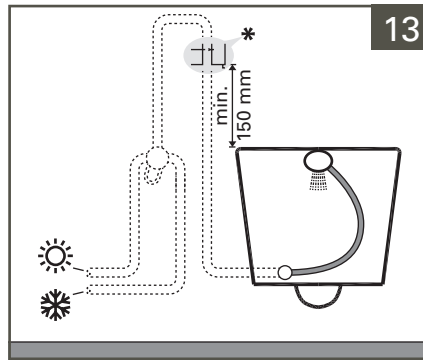
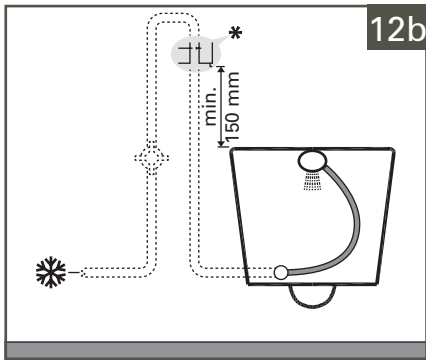
## MONTAGEANLEITUNG

Wand-WC mit Bidetfunktion, mit externer Armatur,  
Befestigung V-Fit 2.0



## MONTAGEANLEITUNG

Wand-WC mit Bidetfunktion, mit externer Armatur,  
Befestigung V-Fit 2.0



\* = offener Rohrunterbrecher mit Injektor der Kategorie 5, Bauartklassifizierung AD gemäß  
DIN EN 1717