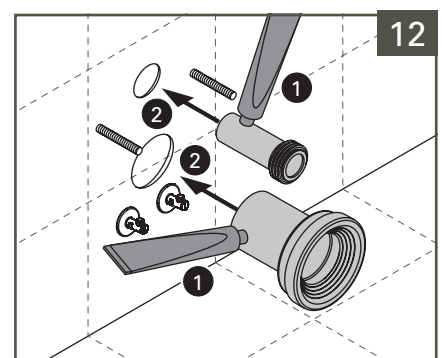
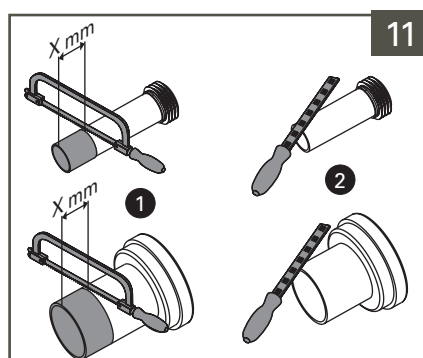
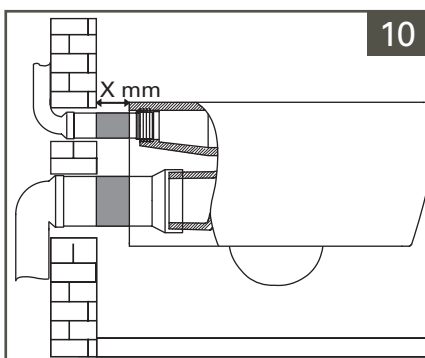
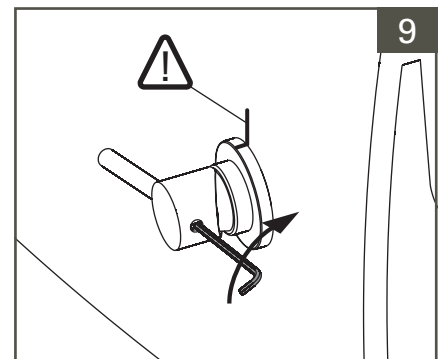
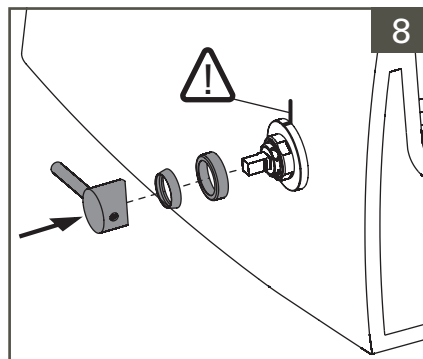
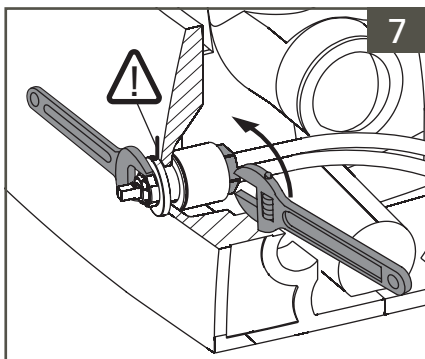
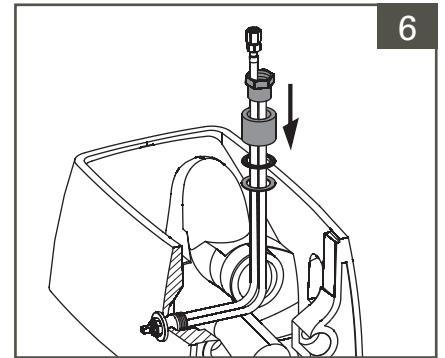
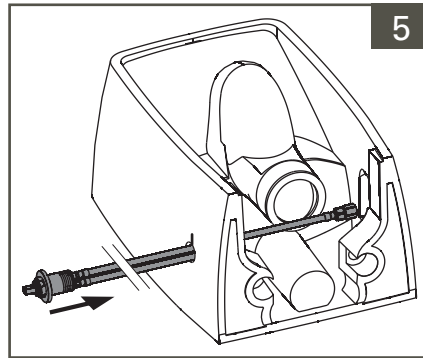
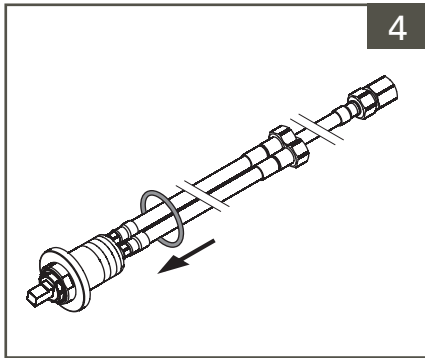
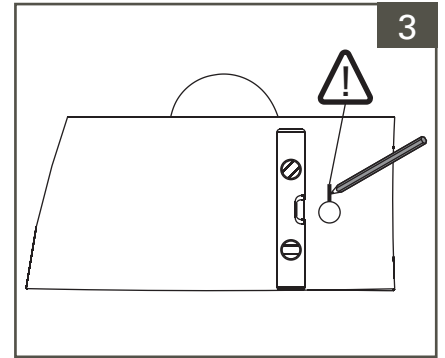
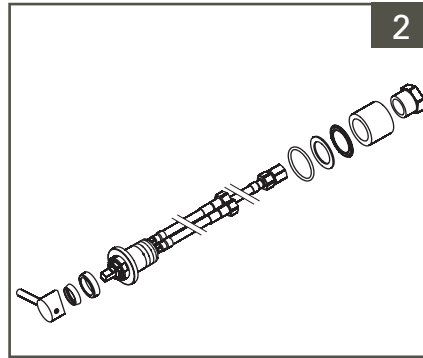
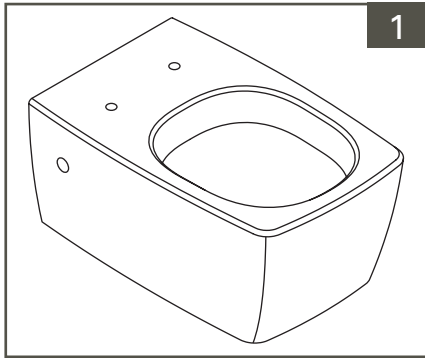


Vitra

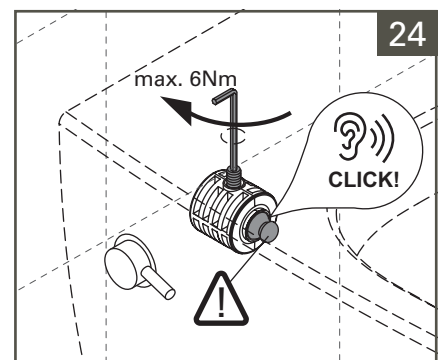
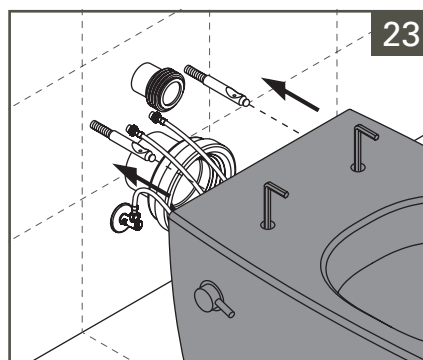
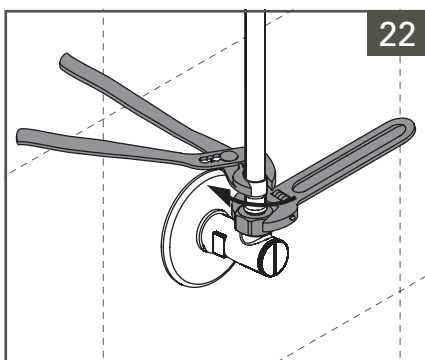
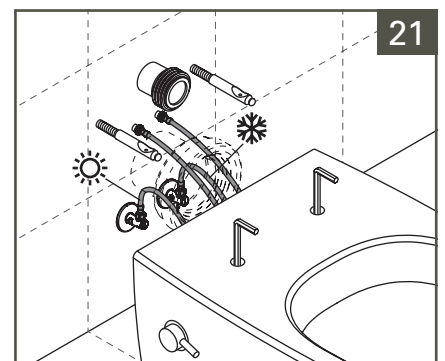
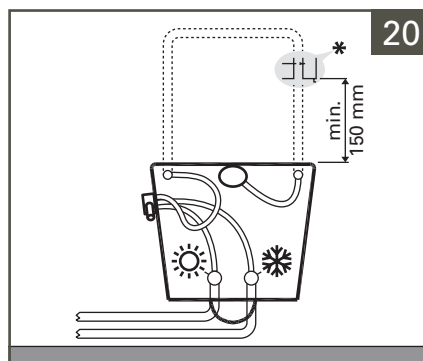
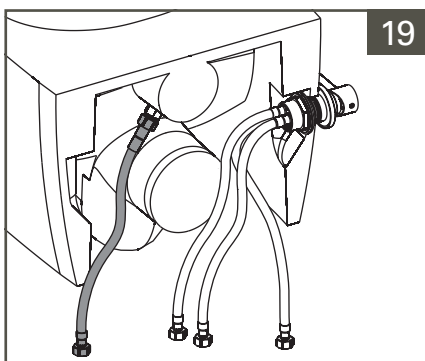
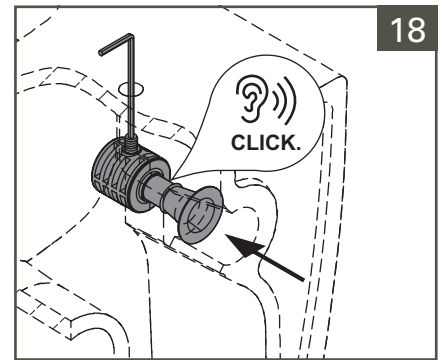
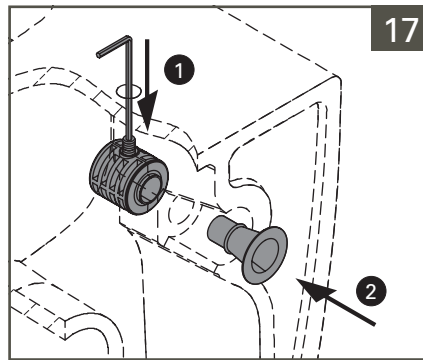
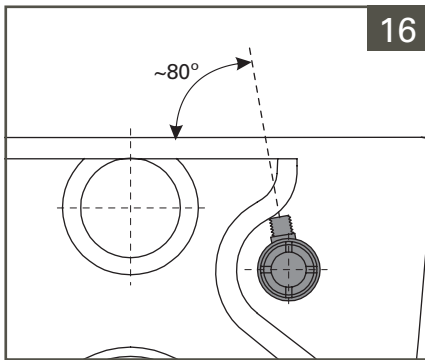
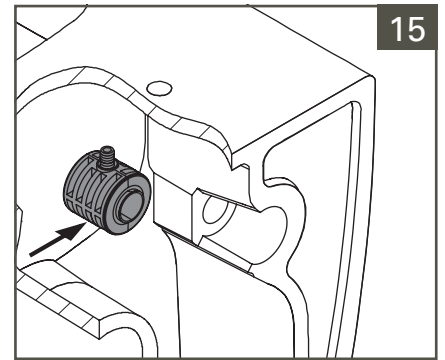
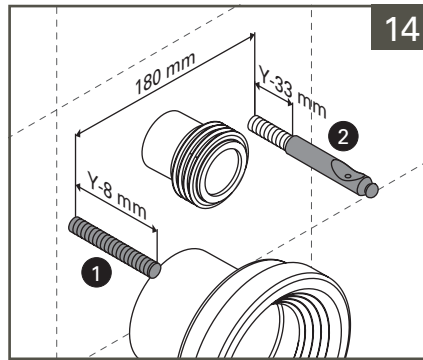
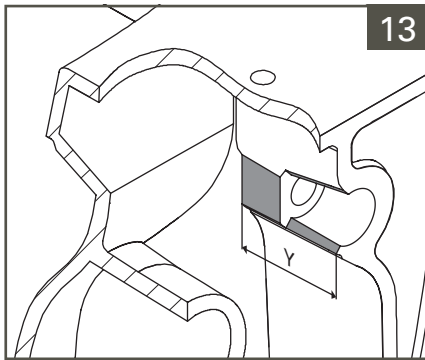
MONTAGEANLEITUNG

Wand-WC mit Bidetfunktion, mit integrierter Armatur,
Befestigung V-Fit 2.0



MONTAGEANLEITUNG

Wand-WC mit Bidetfunktion, mit integrierter Armatur,
Befestigung V-Fit 2.0



* = offener Rohrunterbrecher mit Injektor der Kategorie 5, Bauartklassifizierung AD gemäß DIN EN 1717