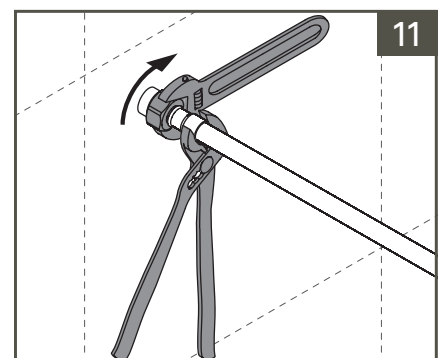
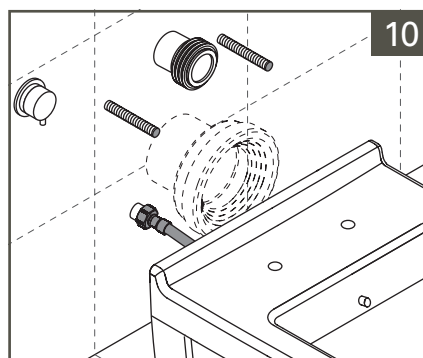
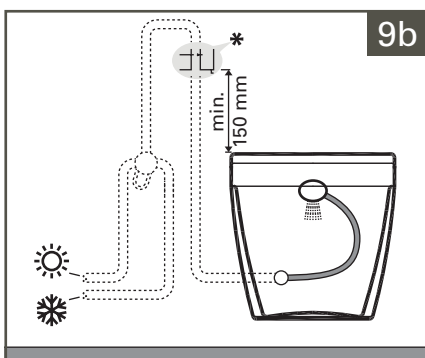
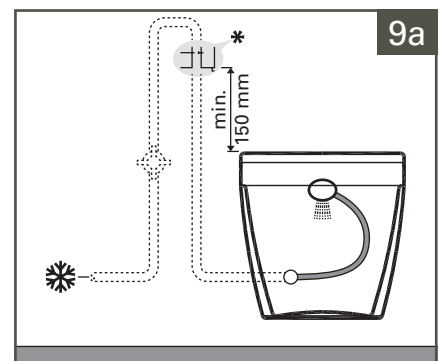
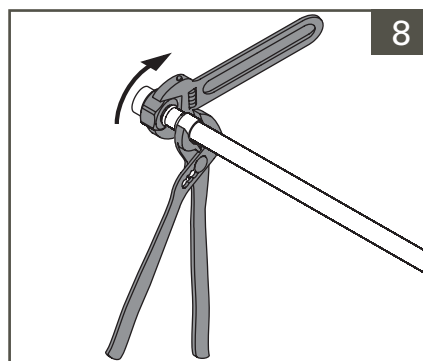
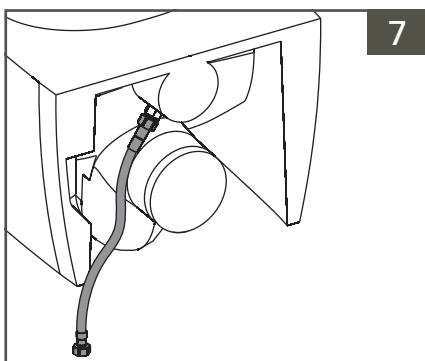
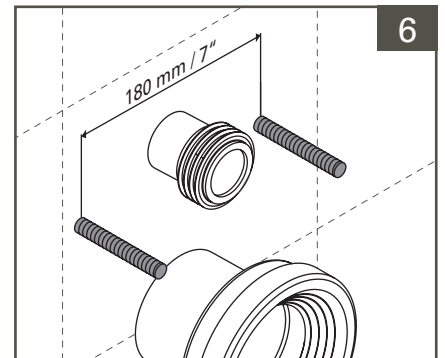
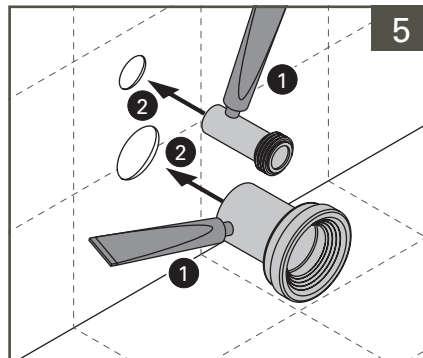
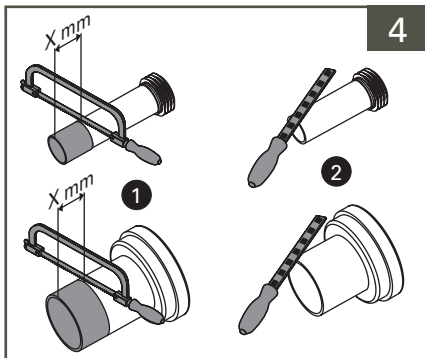
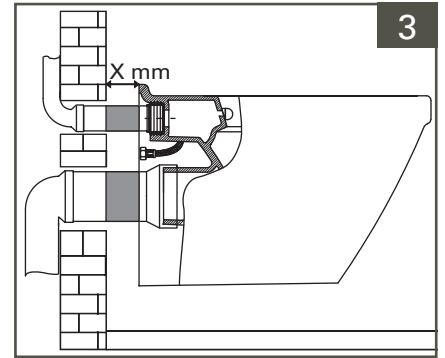
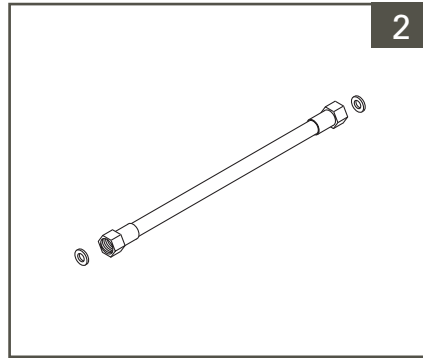
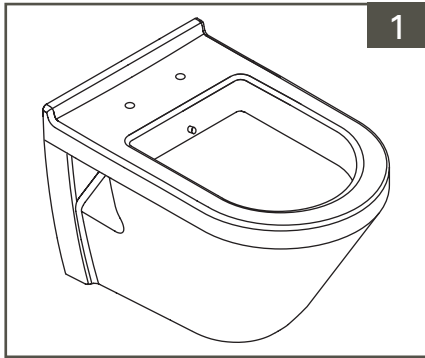


MONTAGEANLEITUNG

Wand-WC mit Bidetfunktion, mit externer Armatur,
Befestigung seitlich



* = offener Rohrunterbrecher mit Injektor der Kategorie 5, Bauartklassifizierung AD gemäß DIN EN 1717

MONTAGEANLEITUNG

Wand-WC mit Bidetfunktion, mit externer Armatur,
Befestigung seitlich

