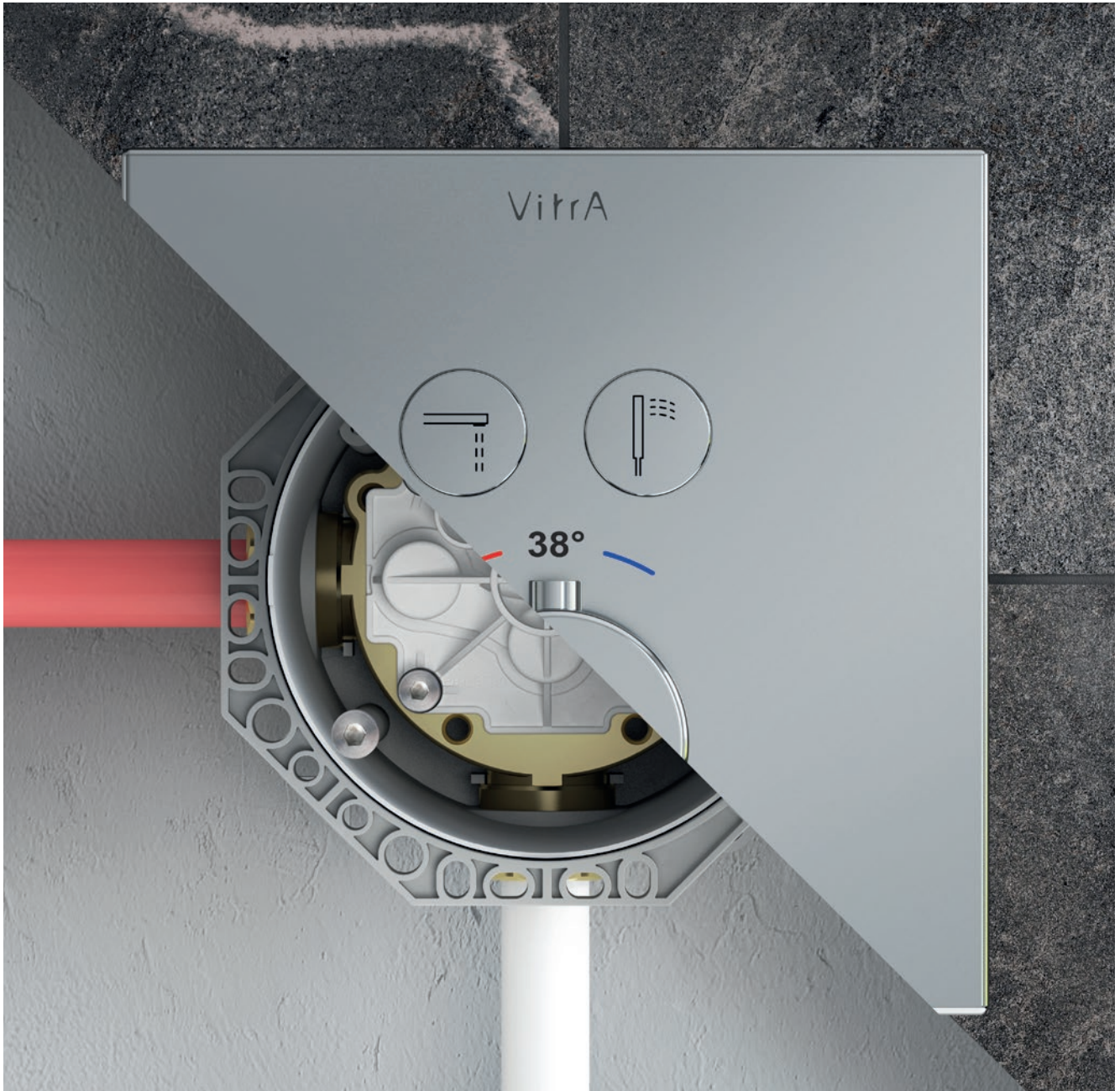


VitrA

V-Box – Unterputzkörper

Jetzt noch smarter, flexibler und einbaufreundlicher



VitrA

Investition in Innovation. Fortschritt im Bad.
Räume für Menschen.



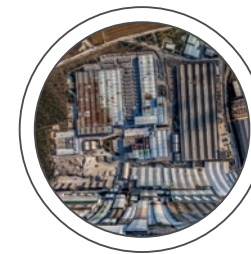
Das komplette Bad

VitrA konzentriert sich auf die körperlichen und emotionalen Bedürfnisse der Menschen und investiert in das Design, um alle wesentlichen Elemente des Bades zu gestalten.



Inspiration ist alles

Alles beginnt mit offenen Fragen rund um das Design, um Bedürfnisse, Wünsche und Entscheidungen zu verstehen. Daraus lässt Vitra eine außergewöhnliche Fülle attraktiver Kombinationen entstehen, besonders und einzigartig, um genau diese Bedürfnisse und Wünsche zu erfüllen.



Leistungsstarke Perfektion

Sieben hochmoderne Werke auf der ganzen Welt schaffen anspruchsvolle Produkte und halten extrem hohe Standards ein, während sie den ökologischen Fußabdruck von Vitra schrittweise reduzieren.



Zusammenarbeit mit Designern

Vitra arbeitet mit anerkannten Industriedesignern aus der ganzen Welt zusammen. Die Zusammenarbeit mit diesen Spitztalenten erhöht nicht nur die Funktionalität der Produkte, sondern führt auch zu völlig neuartigen Produktserien. Darüber hinaus verfügt Vitra über ein eigenes Designteam, das sämtliche Produktdesigns intern konzipiert.



Vitra in aller Welt

Kunden auf der ganzen Welt werden in über 2.000 Verkaufsstellen in mehr als 75 Ländern begrüßt – darunter 150 exklusive Vitra-Ausstellungsräume in Istanbul, London, Köln, Moskau, Dubai, Mumbai, Delhi und anderen Metropolen. Wir sind eine wahrhaft internationale Marke mit weltweit führenden Standards.



Technologie für die Zukunft

Das Vitra-Innovationszentrum dient mit einem starken Ingenieurteam, das mit neuen Lösungen und Technologien in der Badbranche führend ist, als Hauptsitz der F&E-Aktivitäten der Marke.



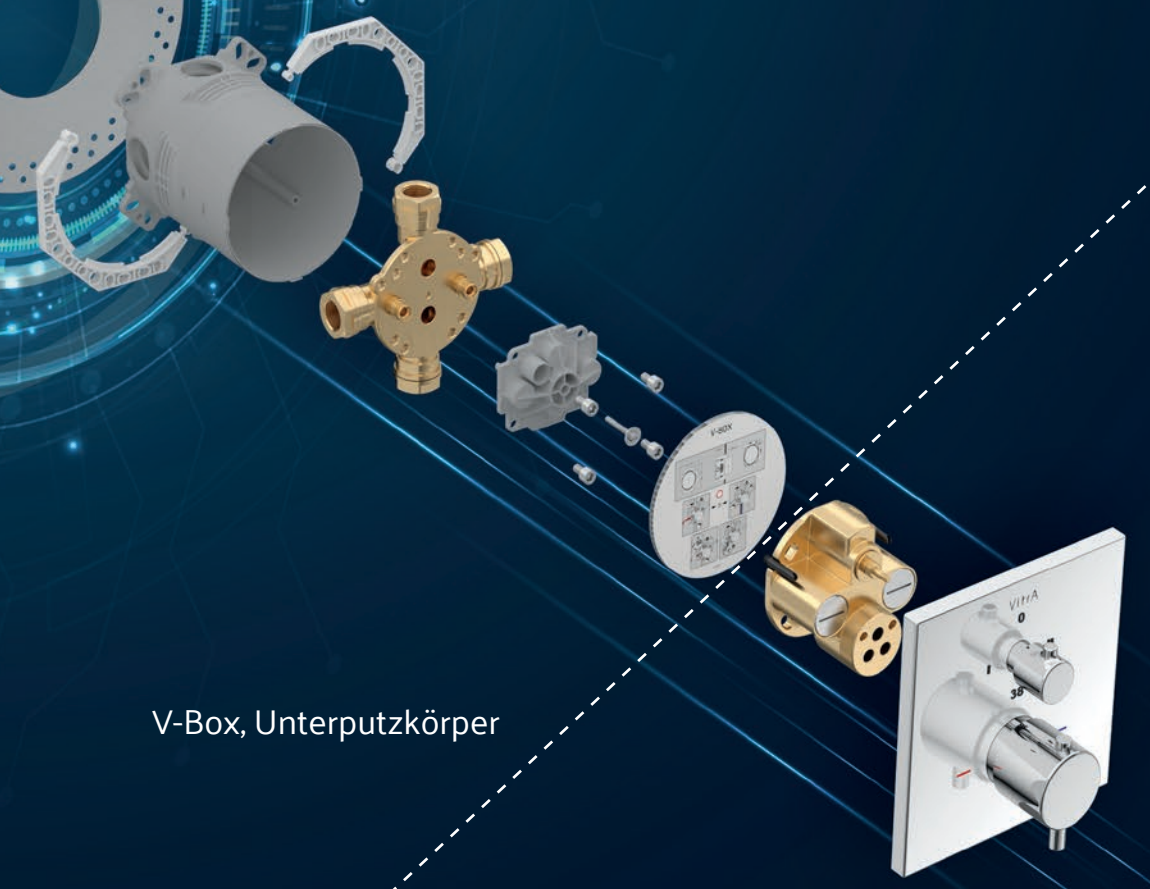
Verbesserte persönliche Hygiene

Vitras kontinuierliche Forschung im Bereich der menschlichen Gesundheit führt zu neuen Technologien für eine verbesserte Hygiene im Bad. Diese Lösungen heben das persönliche Hygieneerlebnis auf ein neues Niveau.



Ein Versprechen an die Zukunft

Vitra folgt den Blue Life Richtlinien, die entwickelt wurden, um unseren Einfluss auf die Umwelt zu reduzieren. Sie dienen als philosophische Grundlage in Produktion, Design und Management.



V-Box, Unterputzkörper

Fertigmontageset

V-Box



V-Box vereint Design und Funktionalität

Dank der langjährigen globalen Erfahrung und einem kontinuierlichen Verbesserungsprozess liefern die Vitra-Designer und Ingenieure intelligente und nachhaltige Lösungen für Ihr Bad.

Eine dieser Lösungen ist die V-Box mit ihrer innovativen und universal nutzbaren Unterputztechnik, die Ästhetik und Komfort in Ihr Bad bringt.

Fertigmontageset

V-Box, Unterputzkörper

Fertigmontageset

AquaControl*

AquaControl*



Thermostat Version

Thermostat Version



Mechanische Version

Mechanische Version



Ultimative Planungs- und Gestaltungsfreiheit

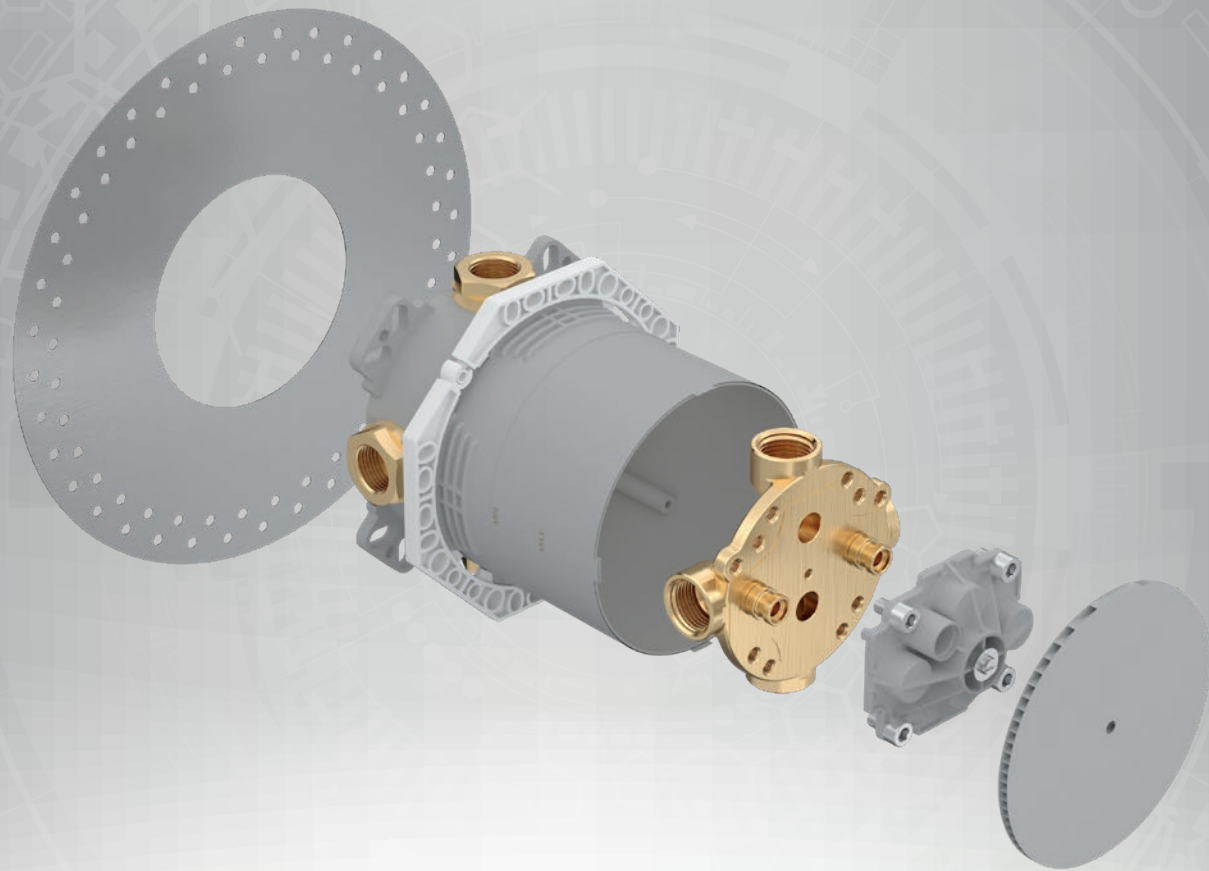
Die V-Box verschafft Ihnen mehr Platz in der Dusche, indem sie die Steuereinheit in der Wand versteckt, und ist universal kompatibel mit diversen Unterputz und Duscharmaturen von Vitra.

Einmal installiert, ermöglicht die V-Box den flexiblen Austausch der Armatur gegen ein neues Design oder eine neue Farbe. Die Wand muss dazu nicht beschädigt werden.



Multi-fit

*Verfügbar ab Q1/2023



Minimaler Aufwand für maximalen Komfort

Da das System über zwei Ausgänge verfügt, kann das Wasser einfach zur Hand- oder Kopfbrause geleitet werden. Sollte noch mehr Komfort gewünscht sein, können Sie die Anzahl der Duschausgänge auf vier erhöhen, indem zusätzlich ein Umsteller verbaut wird.

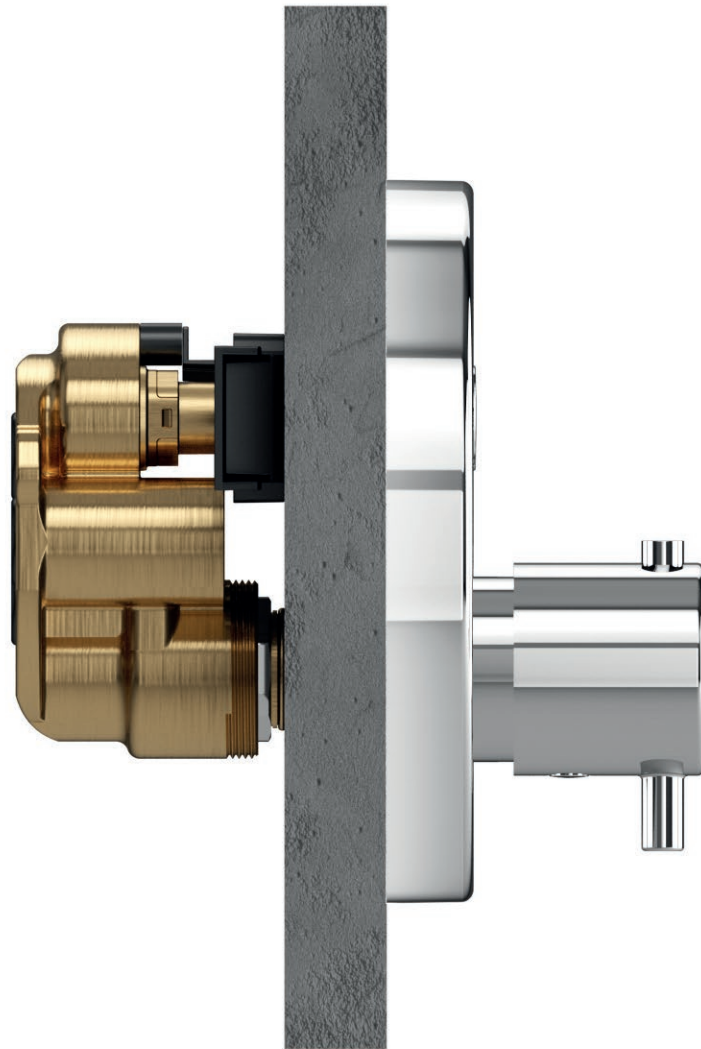
Lösungen, die jedem Geschmack entsprechen

Die V-Box bietet volle Flexibilität dank freier Auswahl der Sichtteile hinsichtlich Funktion, Design und Farbe.



Multi-fit

Fertigmontageset



VitrA Technologie: V-Box, Unterputzkörper

- Dank spezieller Geräuschdämmung erreicht die V-Box die Geräuschklasse 1 und erfüllt damit die DIN 4109 für Schallschutz im Hochbau.
- Dank ihrer speziellen Konstruktion kann sie schnell und einfach in jede Wand eingebaut werden, von Nassbau- und Trockenbauwänden. Jede Wand mit einer Mindestdicke von 77 mm ist für die V-Box geeignet.
- Sie toleriert Einbaufehler und kann um jeweils 3,5 Grad in beide Richtungen gedreht werden. Für eine nachträgliche Feinjustierung des Sichtteils, auch nach dem Einbau der V-Box.
- Dank Zugang von vorne muss das Gehäuse nicht ausgebaut werden um an Rückflussverhinderer wie auch Geräuschdämpfer zu gelangen.
- Das Gehäuse der V-Box ist auslaufsicher und aus einem Guss. Schon während des Einbaus kann geprüft werden, ob sie ordnungsgemäß installiert wurde und keine Leckagen aufweist. Die separate Dichtmanschette sorgt für einen zusätzlichen Schutz, indem es Feuchtigkeit, die von innen und über die Wand eindringen könnte, einfach abblockt.



Multi-fit



Geeignet für die Installation
in Nassbau- und
Trockenbauwänden



Anpassbare
Installation



Einfache
Wartung



Auslaufsicheres Gehäuse
aus einem Guss.



Einfache Installation

Beim Einbau der V-Box können Ungenauigkeiten einfach behoben und die Armatur um jeweils 3,5 Grad in beide Richtungen nachjustiert werden.

Die V-Box ist in der Tiefe anpassbar (77–107 mm) und kann in verschiedenen Raumsituationen, in Nassbau- und Trockenbauwänden, verbaut werden. Sie verfügt über einen Spül- und Testadapter um die Leitungen zu reinigen und die Dichtigkeitsprüfung vorzunehmen.



Anpassbare
Installation

Unendlich viele Farbmöglichkeiten für jeden Geschmack

Mit Armaturen in verschiedenen Farbvarianten bietet VitrA ein hohes Maß an Gestaltungsfreiheit für das Bad Ihrer Träume. Chrom, Kupfer, Gold, Nickel Gebürstet oder Schwarz Matt bieten die richtige Farbe für Ihren Geschmack.



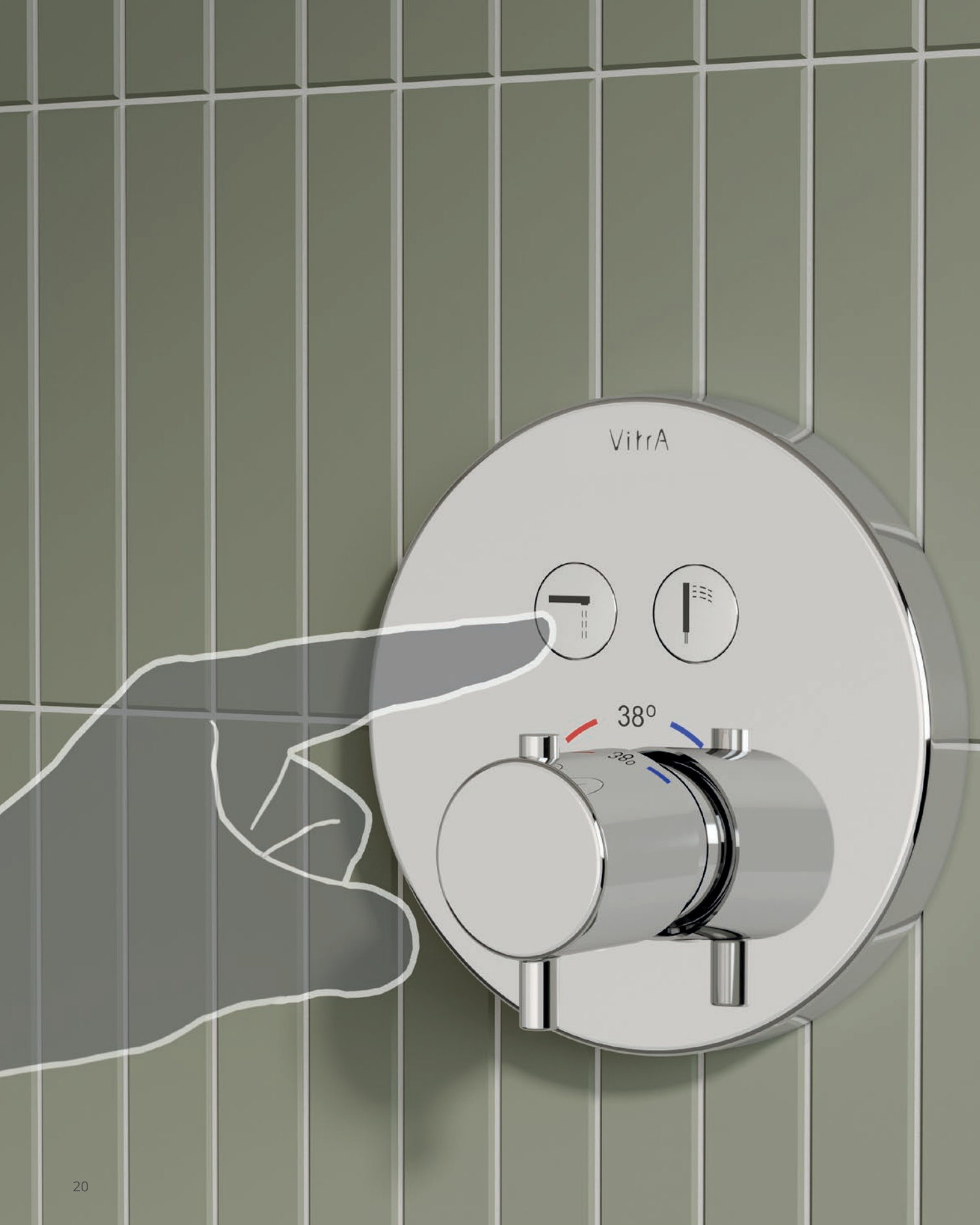


Ein kleiner Knopf, der das Leben leichter macht

Dank benutzerfreundlicher, leicht herausragender Tasten, ermöglichen die AquaControl Unterputz-Thermostate eine einfache und blinde Bedienung per Knopfdruck. Vom An- und Abstellen des Wassers bis zum Wechsel zwischen Hand- und Kopfbrause. Genießen Sie mit AquaControl ein intuitives und komfortables Duscherlebnis.



Komfort
Steuerung



Komfort- Steuerung

Dank der Auswahltasten für Hand- und Kopfbrause haben Sie stets die Kontrolle – selbst mit geschlossenen Augen.

Die Auswahltasten ragen leicht hervor. Auch mit Shampoo in den Augen finden Sie die richtige Taste für die Betätigung des gewünschten Duschstrahls.



Blinde Steuerung

Genießen Sie Ihre Dusche mit konstanter Wassertemperatur

Thermostatmischer für ein noch angenehmeres Duscherlebnis bringen das Wasser schnell auf die von Ihnen gewünschte Temperatur und halten sie konstant. Die Technologie gleicht Schwankungen des Wasserdrucks und der Temperatur aus, um ein ungestörtes Duschvergnügen zu gewährleisten.



Sichere
Temperatur



Konstante
Temperatur

AquaControl Farboptionen



Root Round - Schwarz Matt



Root Round - Chrom



Root Round - Gold



Root Square - Schwarz Matt

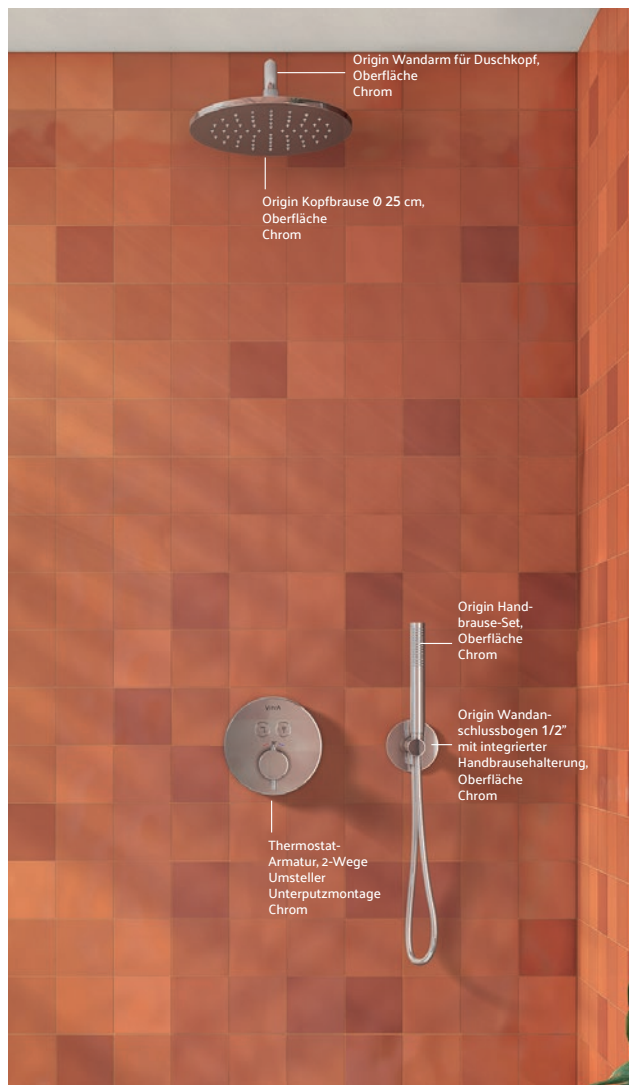


Root Square - Chrom

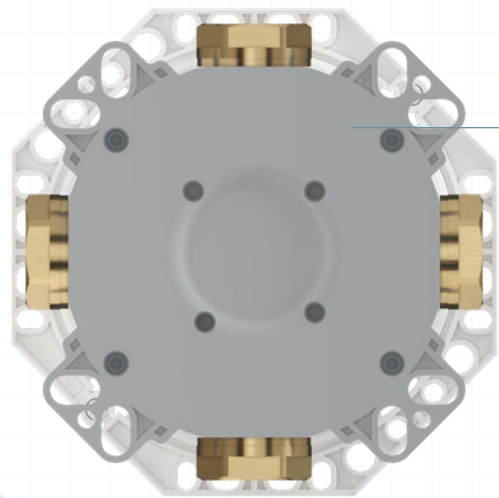


Root Square - Gold

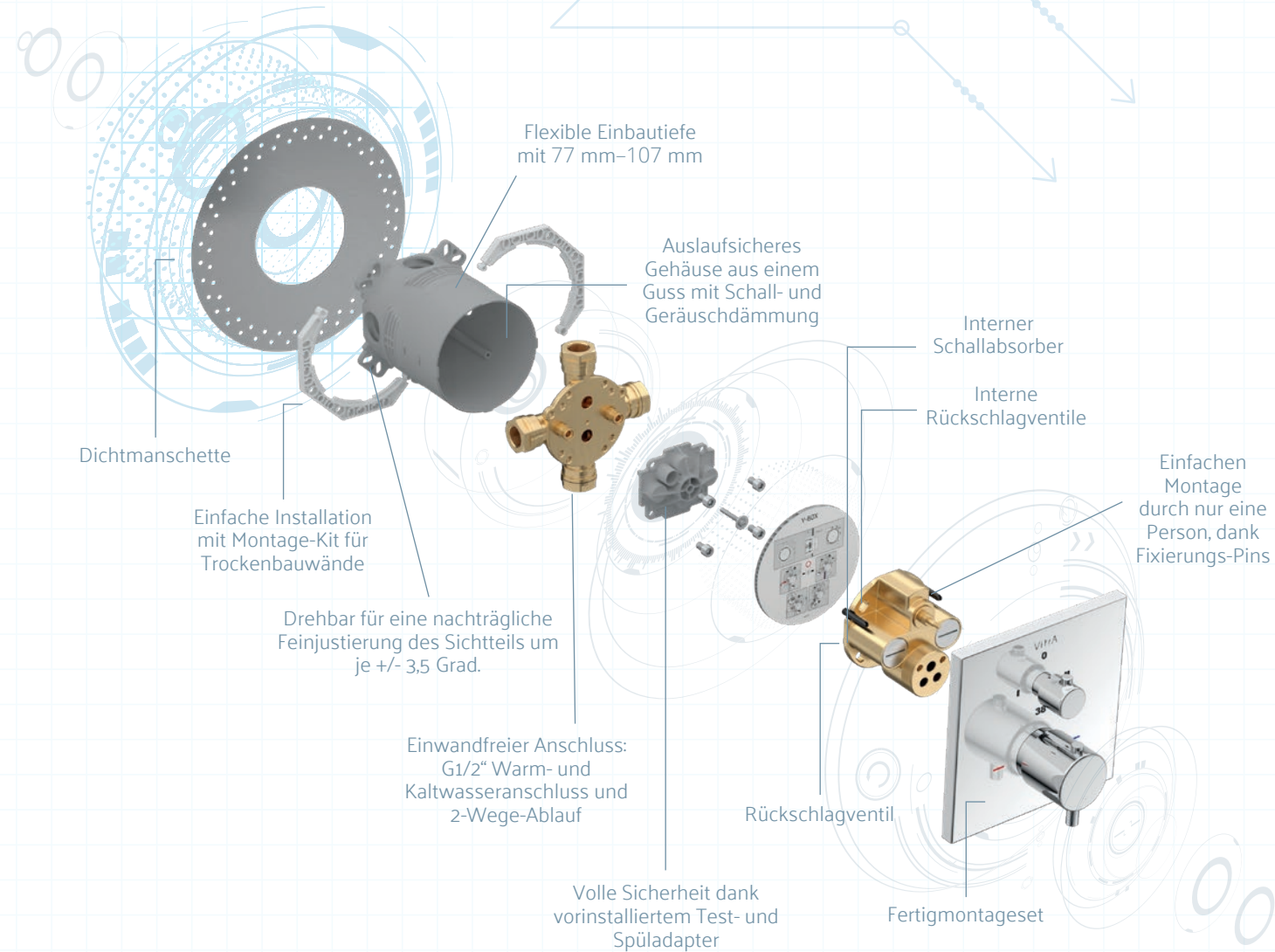
V-Box ein Multitalent in der Unterputzinstallation mit perfekt abgestimmten Sichtteilen



Details, die die V-Box perfekt machen



Lieferumfang:
V-Box Gehäuse mit Befestigung,
Dichtschutz und Schallschutz



Blinde Steuerung



Geeignet für die Installation in Nassbau- und Trockenbauwänden



Multi-fit



Einfache Wartung



Anpassbare Installation



Auslaufsicheres Gehäuse aus einem Guss

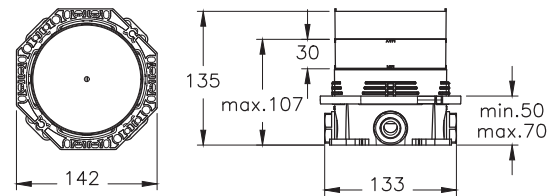
Technische Informationen

V-Box



V-Box,
Unterputzkörper
A42806

- Vormontagebausatz für Fertigmontagesets der Wannen-/Brausearmaturen und 3-Wege Umsteller Origin, Root Round und Root Square
- 2 Anschlüsse G 1/2" (kalt/warm)
- 1 Abgang Brause G 1/2"
- 1 Abgang Wanne G 1/2"
- Aufnahme für Umstellung Wanne/Brause



VitrA